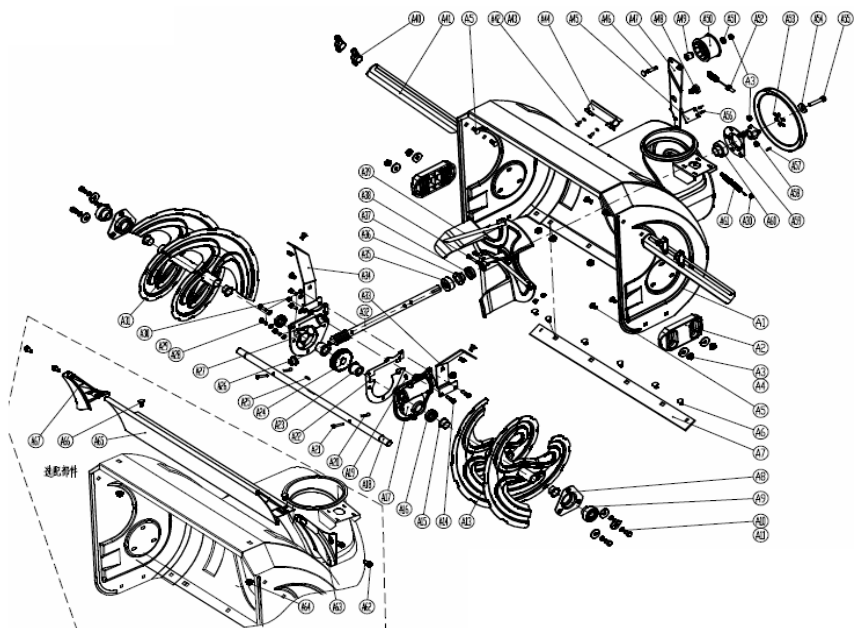
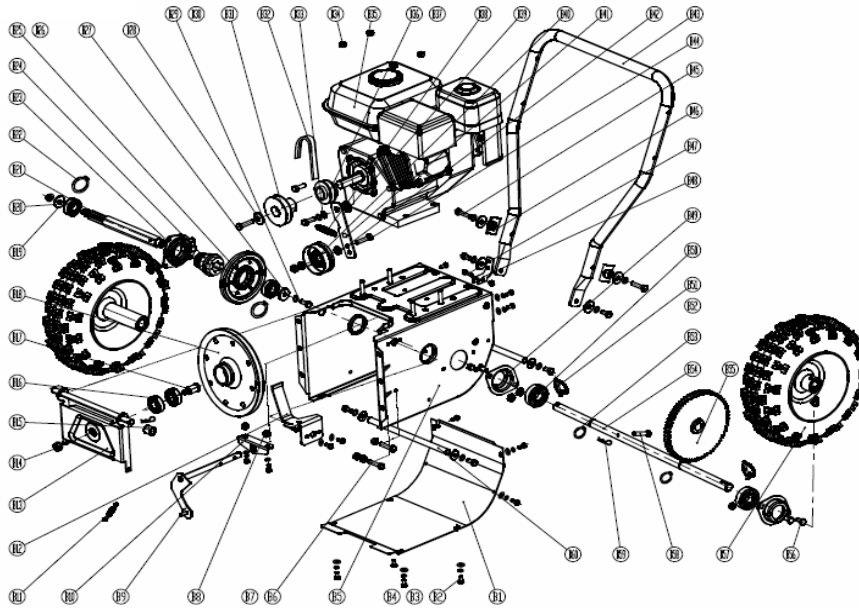


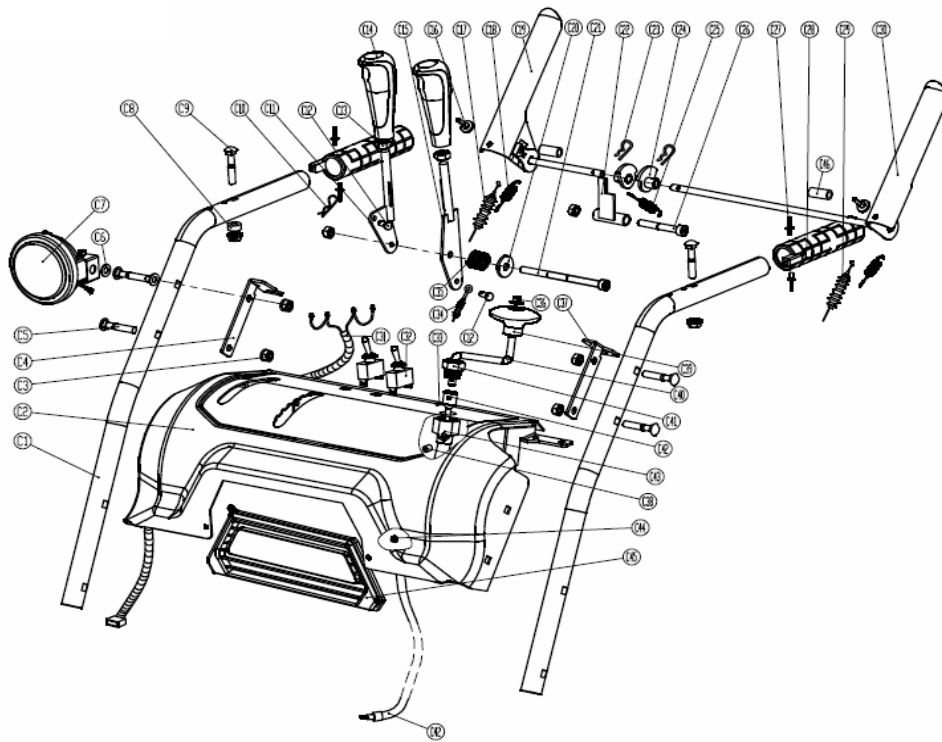
№ позиции	код детали	наименование англ	наименование рус	к-во	примечания
D1	GB/T 6183.1-2000	FLANGE NUT M8	ГАЙКА М8	9	
D2	KC55-10	RIGHT ANGLE GIMBAL	МУФТА ШТАНГИ МЕХАНИЗМА ИЗМЕНЕНИЯ СКОРОСТЕЙ	1	
D3	GB/T 6171-2000	HEXAGON NUTS	ГАЙКА	1	
D4	KC26-04	CONNECTING ROD	ШТАНГА МЕХАНИЗМА ИЗМЕНЕНИЯ СКОРОСТИ	1	
D5	KC55-04	PLASTIC NUT HOUSING	ШАЙБА ФАСОННАЯ (ПЛАСТМАССОВАЯ)	4	
D6	KC55-25	PLASTIC NUT	ГАЙКА-БАРАШЕК (ПЛАСТМАССОВАЯ)	4	
D7	KC26-05	ALUMINUM GASKET	ПЛАСТИНА РУЧКИ ФИКСИРУЮЩАЯ	2	
D8	GB/T12-1988	CARRIAGE BOLT M8X175	БОЛТ М8Х175	4	
D9	KC30-06	BRACKET		1	
D10	GB/T 9074.17-1988	HEXAGON HEAD BOLT ASSEMBLY 6X16	ГАЙКА М6	3	
D11	KC55-13	BELT COVER	КОЖУХ РЕМНЕЙ	1	
D12	KC90-12	BELT GEAR LEVER	ОГРАНИЧИТЕЛЬ РЕМНЕЙ	1	
D13	GB/T 5780-2000	HEXAGON HEAD BOLT M8X20	БОЛТ М8Х20	1	
D14	GB/T96.1-2002	BIG WASHER 8	ШАЙБА 8	1	
			(поз. D15-D20, D23, D24) ЖЕЛОБ НАПРАВЛЯЮЩИЙ В СБ.		
D15	KC26-06	CHUTE ASSEMBLY	ЖЕЛОБ НАПРАВЛЯЮЩИЙ	1	
D16	KC55-18	CHUTE SPRING	ПРУЖИНА ДЕФЛЕКТОРА	1	
D17	KC26-07	BOLT	ОСЬ КРЕПЛЕНИЯ ДЕФЛЕКТОРА	1	
D18	KC26-08	CHUTE CAP ASSEMBLY	ДЕФЛЕКТОР ЖЕЛОБА	1	
D19	KC55-26	PLASTIC PAD	ШАЙБА	3	
D20	GB/T12-1988	CARRIAGE BOLT M8X16	БОЛТ М8Х16	2	
			ТРОС ДЕФЛЕКТОРА СНЕГОВЫБРАСЫВАЮЩЕГО ЖЕЛОБА		
D21	KC55-03-21	CHUTE CAP PULL WIRE		1	
D22	KC55-24	SNOW REMOVAL TOOL	СКРЕБОК	1	
D23	KCW-03	MONOLITHIC CLOSURE CAP 6	ЗАГЛУШКА	1	
D24	KC26-09	GUARD RAIL	РЕШЕТКА ЖЕЛОБА	1	
D25	GB/T 5780-2000	HEXAGON HEAD BOLT M6X12	БОЛТ М6Х12	5	
D26	GB/T95-2002	FLAT WASHER 6	ШАЙБА ПЛОСКАЯ	5	
D27	GB/T93-1987	SPRING WASHER	ШАЙБА ПРУЖИННАЯ	5	
D28	KC30-13	ROTATE	РЕДУКТОР ПРИВОДА ПОВОРОТА ЖЕЛОБА	1	
D29	GB/T77-2000	HEXAGON SOCKET SET SCREW M6X8	ВИНТ М6Х8	1	
D30	GB/T 889.1-2000	HEXAGON NUT M6	ГАЙКА М6	6	
D31	GB/T 818-2000	PAN HEAD SCREWS WITH CROSS RECESSED M6X12	ВИНТ М6Х12	6	
D32	KC55-23	FIXED BLOCK	ПЛАСТИНА УСТАНОВОЧНАЯ ЖЕЛОБА	3	
D33	V13X885	BELT	РЕМЕНЬ ПРИВОДНОЙ ШНЕКА	1	



№ позиции	код детали	наименование англ	наименование рус	к-во	примечания
A1	KC26-01-01	HOUSING ASSEMBLY	КОРПУС ШНЕКА	1	
A2	KC26-01-02	SLIDE SHOE	ЛЫЖА	2	
A3	GB/T6183.1-2000	HEXAGON NUTS (WITH NON-METALLIC INSERT)M8	ГАЙКА М8	17	
A4	GB/T96.1-2002	BIG WASHER 8	ШАЙБА 8	10	
A5	GB/T12-1988	CARRIAGE BOLT M8X20	БОЛТ М8Х20	4	
A6	GB/T12-1988	CARRIAGE BOLT M8X15	БОЛТ М8Х15	9	
A7	KC26-01-03	SHAVE PLATE	НОЖ	1	
A8	KC55-01-04	BEARING COVER	КОРПУС ПОДШИПНИКА	2	
A9	KC55-01-05	BEARING	ПОДШИПНИК ВАЛА ШНЕКА	2	
A10	GB/T 5780-2000	BOLT M8X15	БОЛТ М8Х15	6	
A11	GB/T93-1987	SPRING WASHER 8	ШАЙБА ПРУЖИННАЯ 8	6	
A12					
A13	KC55-01-07A	AUGER, RIGHT	ШНЕК ЛЕВЫЙ	1	
A14	GB/T 5780-2000	HEXAGON HEAD BOLT M6X30	БОЛТ М6Х30	2	
A15	KC55-01-06	SMALL BUSHING	ВТУЛКА ПЛАСТМАССОВАЯ ВАЛА ШНЕКА	4	
A16	GB13871-1993	FRAME WORK SEALIG RING 19X30X7	КОЛЬЦО УПЛОТНИТЕЛЬНОЕ 19Х30Х7	2	
A17	KC55-01-08	WORM HOUSING RIGHT	КОРПУС РЕДУКТОРА ПОЛОВИНА ЛЕВАЯ	1	
A18	KC26-01-04	OUTPUT SHAFT (630)	ОСЬ ШНЕКА	1	
A19	GB1153-89	ANGLE HYDRAVLIC GREASE NIPPLES 90°M6	ШПРИЦ-МАСЛЕНКА	1	
A20	KC55-29	INDIVIDUAL PEN PINCHCOCK	ШТИФТ	2	
A21	KC55-01-11	SAFETY SCREW	БОЛТ ШНЕКА ПРЕДОХРАНИТЕЛЬНЫЙ С ГАЙКОЙ	2	
A22	KC55-01-12	PAPER WASHER	ПРОКЛАДКА РЕДУКТОРА (БУМАЖНАЯ)	1	
A23	KC55-01-09	OUTPUT SHAFT SLEEVE (Ø19)	ВТУЛКА РАСПОРНАЯ Ø19	2	
A24	KC55-01-13	WORM GEAR	КОЛЕСО ЧЕРВЯЧНОЕ РЕДУКТОРА ШНЕКА	1	
A25	GB/T 1096-1979	PARALLEL KEY B5X5X15	ШПОНКА B5X5X15	1	
A26	GB/T 276-1994	BEARING 16001	ПОДШИПНИК 16001	1	
A27	KC55-01-14	WORM HOUSING LEFT	КОРПУС РЕДУКТОРА ПОЛОВИНА ПРАВАЯ	1	
A28	GB/T 5780-2000	HEXAGON HEAD BOLT M6X20	БОЛТ М6Х20	7	
A29	GB/T93-1987	SPRING WASHER 6	ШАЙБА ПРУЖИННАЯ 6	7	
A30	GB/T 889.1-2000	HEXAGON NUT WITH NON-METALLIC INSERT M6	ГАЙКА М6	5	
A31	KC55-01-15A	AUGER, LEFT	ШНЕК ПРАВЫЙ	1	
A32	KC55-01-17	WORM SHAFT	ВАЛ ПРИВОДА ШНЕКОВ	1	
A33	KC90-01-06	BRACKET RIGHT	СТОЙКА РЕДУКТОРА ЛЕВАЯ	1	
A34	KC90-01-07	BRACKET LEFT	СТОЙКА РЕДУКТОРА ПРАВАЯ	1	
A35	KC55-01-18	COLLAR, FOR WORM SHAFT	МАНЖЕТА ВАЛА ПРИВОДА ШНЕКОВ	1	
A36	GB/T 276-1994	BEARING 6004	ПОДШИПНИК 6004	1	
A37	GB13871-1992	SEALIG RING B 20 35	КОЛЬЦО УПЛОТНИТЕЛЬНОЕ (B 20 35)	1	
A38	GB/T 5780-2000	HEXAGON HEAD BOLT M6X35	БОЛТ М6Х35	2	
A39	KC26-01-05	FAN	РОТОР	1	
A40	KC55-25	PLASTIC NUT	ГАЙКА-БАРАШЕК (ПЛАСТМАССОВАЯ)	4	
A41	KC26-01-06	HOUSING STRUT	СНЕГОПРОБИЙНИК	2	
A42	GB/T845-1985	PAN HEAD TAPPING SCREWS WITH CROSS RECESSED ST4.2X13	ВИНТ ST4.2X13	2	
A43	GB/T95-2002	FLAT WASHER 6	ШАЙБА ПЛОСКАЯ 6	2	
A44	KC55-01-21	BRACKET, FOR SNOW REMOVAL TOOL	ДЕРЖАТЕЛЬ СКРЕБКА	1	
A45	KC55-01-30	SHAVE PLATE	ПЛАСТИНА ПРИЖИМНАЯ	1	
A46	GB/T12-1988	CARRIAGE BOLT M8X40	ОСЬ НАТЯЖНОГО РОЛИКА М8Х40	1	
A47	KC55-01-23	FIXED PLATE	КРОНШТЕЙН ПРИЖИМНОЙ РОЛИКА	1	
A48	KC55-01-29	HEXAGON SCREW	БОЛТ	1	
A49	KC55-01-24	PAD	ВТУЛКА РАСПОРНАЯ НАТЯЖНОГО РОЛИКА	1	
A50	KC55-01-27	BIG TENSION PULLEY	РОЛИК НАТЯЖНОЙ ПРИВОДА ШНЕКА В СБ.	1	
A51	KC55-01-26	PAD	ПРОКЛАДКА РОЛИКА НАТЯЖНОГО	1	
A52	KC55-01-28	AUGER PULL WIRE	ТРОС ПРИВОДА ШНЕКА	1	
A53	KC26-01-07	BELT PULLEY	ШКИВ ПРИВОДА ШНЕКОВ	1	
A54	GB/T5287-2002	JUMBO WASHER 8	ШАЙБА 8	1	
A55	GB/T 5780-2000	HEXAGON HEAD BOLT M8X35	БОЛТ М8Х35	1	
A56	GB/T12618-1990	OPEN TYPE BLIND RIVET 4X10	ЗАКЛЕПКА 4Х10	2	
A57	GB/T 1096-1979	PARALLEL KEY B6X6X22	ШПОНКА B6X6X22	1	
A58	KC26-01-08	PULLEY SHAFT	ВТУЛКА ШКИВА ПРИВОДА ШНЕКОВ	1	
A59	KC55-01-22	BEARING COVER	КРЫШКА ПОДШИПНИКА	1	
A60	6204S-2Z-WB1	BALL BEARING	ПОДШИПНИК СПЕЦИАЛЬНЫЙ	1	
A61	KC55-01-31	SPRING 5	ПРУЖИНА ПРИЖИМНОГО КРОНШТЕЙНА	1	
A62	GB/T 70.1-1985	HEXAGON SORKET CAP SCREW M8X16	БОЛТ М8Х16	4	
A63	KC26-01-09	RIGHT COVER OF HIGH PANEL	НЕТ НА ДАННОЙ МОДЕЛИ	1	
A64	GB/T6182-2000	HEX FLANGE LOCK NUT M8	ГАЙКА М8	2	
A65	KC26-01-10	HIGH PANEL	НЕТ НА ДАННОЙ МОДЕЛИ	1	
A66	GB/T12-1988	CARRIAGE BOLT M8X20	БОЛТ М8Х20	2	
A67	KC26-01-11	LEFT COVER OF HIGH PANEL	НЕТ НА ДАННОЙ МОДЕЛИ	1	



№ позиции	код детали	наименование англ	наименование рус	к-во	примечания
B1	KC55-02-01	COVER, FRAME	ПОДДОН	1	
B2	GB/T 5781-2000	HEXAGON HEAD BOLT M6X10	БОЛТ M6X10	17	
B3	GB/T93-1987	SPRING WASHER 6	ШАЙБА ПРУЖИННАЯ 6	17	
B4	GB/T95-1985	FLAT WASHER 6	ШАЙБА ПЛОСКАЯ 6	11	
B5	KC55-02-02	WHEEL BOX	КОРПУС	1	
B6	GB/T 5781-2000	HEXAGON HEAD BOLT M6X35	БОЛТ M6X35	2	
B7	GB/T 889.1-2000	HEXAGON NUT WITH NON-METALLIC INSERT M6	ГАЙКА M6	3	
B8	GB/T 70.1-1985	HEXAGON SOCKET CAP SCREWS M6X8	БОЛТ M6X8	4	
B9	KC55-02-05	SHIFTING FORK	ВАЛ ПЕРЕКЛЮЧЕНИЯ СКОРОСТЕЙ	1	
B10	KC55-02-06	RIGHT ANGLE METAL BLOCK	КРОНШТЕЙН ВАЛА ПЕРЕКЛЮЧЕНИЯ СКОРОСТЕЙ	1	
B11	KC55-02-07	SPRING 6	ПРУЖИНА	1	
B12	KC55-02-08	BEVEL BAFFLE	ЗАЩИТА РЕМНЯ	1	
B13	KC55-02-09	BEVEL WHEEL BRACKET	ПЛАСТИНА ШКИВА ФРИКЦИОННОГО	1	
B14	GB/T6183-2000	NUT M10	ГАЙКА M10	2	
B15	KC55-02-10	SPACER	ВТУЛКА ПЛАСТИНЫ	1	
B16	6003-2RS	BEARING	ПОДШИПНИК	2	
B17	KC55-02-12	DRIVE BELT AXLE	ОСЬ ШКИВА ФРИКЦИОННОГО	1	
B18	KC55-02-13	BIG BELT WHEEL	ШКИВ ФРИКЦИОННЫЙ	1	
B19	GB/T96.1-2002	BIG WASHER 10	ШАЙБА 10	1	
B20	6202-2ZN	BALL BEARING	ПОДШИПНИК	2	
B21	KC55-02-14	HEXAGON TRANSMISSION SHAFT	ОСЬ КОЛЕСА ПРИВОДА ДВИЖЕНИЯ	1	
B22	GB894.2-86	CHECK RING, FOR SHAFT 40	КОЛЬЦО СТОПНОЕ 40	1	
B23	KC55-02-15-4	GEAR WHEEL COVER	КОЖУХ КОЛЕСА ПРИВОДА ДВИЖЕНИЯ	2	
B24	KC55-02-15-3	GEAR WHEEL	ВТУЛКА ШЕСТИГРАННАЯ КОЛЕСА ПРИВОДА ДВИЖЕНИЯ	1	
B25	KC55-02-15-2	RUBBER RING, FOR GEAR WHEEL	КОЛЬЦО РЕЗИНОВОЕ КОЛЕСА ПРИВОДА ДВИЖЕНИЯ	1	
B26	KC55-02-15-1	BIG WASHER, FOR GEAR WHEEL	КОЛЕСО ПРИВОДА ДВИЖЕНИЯ В СБ.	2	
B27	GB/T96.1-2002	BIG WASHER 8	ШАЙБА 8	5	
B28	GB/T5287-2002	JUMBO WASHER 8	ШАЙБА 8	1	
B29	GB/T 5781-2000	HEXAGON HEAD BOLT M8X20	БОЛТ M8X20	5	
B30	GB/T93-1987	SPRING WASHER 8	ШАЙБА ПРУЖИННАЯ 8	10	
B31	KC55-02-16	BELT PULLEY 2	ШКИВ ВЕДУЩИЙ ПРИВОДА ШНЕКА	1	
B32	37X136EB	BELT	РЕМЕНЬ ПРИВОДНОЙ КОЛЕС	1	
B33	GB/T95-1985	FLAT WASHER 8	ШАЙБА ПЛОСКАЯ 8	5	
B34	GB/T6183.1-2000	HEXAGON NUTS (WITH NON-METALLIC INSERT)M8	ГАЙКА M8	9	
B35	LC165FDS	ENGINE	ДВГАТЕЛЬ 6 Л.С. В СБОРЕ	1	
B36	KC55-02-17	BELT WHEEL TURNTABLE 1	ПОЛУШКИВ НАРУЖНЫЙ	1	
B37	KC55-02-18	BELT WHEEL TURNTABLE 2	ПОЛУШКИВ ВНУТРЕННИЙ	1	
B38	KC55-02-19	SPRING 3	ПРУЖИНА НАТЯЖЕНИЯ РЕМНЯ (ПРИВОДА ДВИЖЕНИЯ)	1	
B39	KC55-02-20	PAD, FOR SMALL TENSION PELLEY	ВТУЛКА РЫЧАГА НАТЯЖИТЕЛЯ	1	
B40	KC55-02-21	SMALL TENSION PULLEY	РОЛИК НАТЯЖНОЙ ПРИВОДА ДВИЖЕНИЯ В СБ.	1	
B41	KC55-02-22	SMALL TENSION PLATE	РЫЧАГ НАТЯЖИТЕЛЯ	1	
B42	KC55-02-23	PAD	ВТУЛКА	2	
B43	KC55-02-24	ARMREST	ДУГА	1	
B44	GB/T 5781-2000	HEXAGON HEAD BOLT M8X35	БОЛТ M8X35	1	
B45	GB/T 5781-2000	HEXAGON HEAD BOLT M8X45	БОЛТ M8X45	2	
B46	KC55-02-25	GASKET	ПЛАСТИНКА СФЕРИЧЕСКАЯ	2	
B47	GB/T 5781-2000	HEXAGON HEAD BOLT M6X20	БОЛТ M6X20	1	
B48	KC55-02-26S	GEAR CONNECTOR	РЫЧАГ ВАЛА ПЕРЕКЛЮЧЕНИЯ СКОРОСТЕЙ	1	
B49	KC90-02-11	RHOMBUS BEARING HOUSING	КОРПУС ПОДШИПНИКА	2	
B50	6304-2RS	BALL BEARING	ПОДШИПНИК	2	
B51	KC55-02-27	SPRING BOLT	БОЛТ	2	
B52	KC55-02-28	SPRING RING	КОЛЬЦО	2	
B53	GB894.2-86	CIRCLIP, FOR SHAFT 19	КОЛЬЦО СТОПНОЕ 19	2	
B54	KC55-02-29A	DRIVE SHAFT	ОСЬ КОЛЕС	1	
B55	KC55-02-30	DIFFERENTIAL	ЗВЕЗДА ВЕДУЩАЯ	1	
B56	GB/T 5781-2000	HEXAGON HEAD BOLT M8X15	БОЛТ M8X15	4	
B57	145/70-6	TYRE	ШИНА	2	
B58	KC55-02-41	PINNED SHAFT WITH WHOLE	БОЛТ С ОТВЕРСТИЕМ	1	
B59	KC55-29	INDIVIDUAL PEN PINCHCOCK	СКРЕПКА	2	
B60	KC55-02-40	STRUT BAR	ОСЬ РАСПОРНАЯ	2	



№ позиции	код детали	наименование англ	наименование рус	к-во	примечания
C1	KC30-03-01	HANDLE, UPPER	РУЧКА МЕТАЛЛИЧЕСКАЯ	2	
C2	KC30-03-02	PANEL, ELECTRICAL	ПАНЕЛЬ УПРАВЛЕНИЯ	1	
C3	GB/T6183.1-2000	HEXAGON NUTS (WITH NON-METALLIC INSERT)M8	ГАЙКА M8	4	
C4	KC30-03-03	WIRE SEAT RIGHT	ФИКСАТОР ТРОСА ПРАВЫЙ	1	
C5	GB/T12-1988	CARRIAGE BOLT M8X40	БОЛТ M8X40	4	
C6	KC55-26	PLASTIC PAD		1	
C7	KC30-03-04	LIGHT	<b>ФОНАРЬ</b>	1	
C8	KC30-03-07	WASHER	ШАЙБА	2	
C9	GB/T12-1988	CARRIAGE BOLT M8X35	БОЛТ M8X35	1	
C10	KC55-29	INDIVIDUAL PEN PINCHCOCK	СКРЕПКА	2	
C11	KC30-03-09	GEAR CONTROL LEVEL	РЫЧАГ ПЕРЕКЛЮЧЕНИЯ СКОРОСТЕЙ	1	
C12	KC55-03-06	PULL WIRE BOLT		2	
C13	GB/T41-2000	HEX NUT M10	ГАЙКА M10	2	
C14	KC30-03-10	REGULATION HANDLE	РУКОЯТКА РЫЧАГА	2	
C15	KC30-03-26	CHUTE CAP HANDLE	РЫЧАГ УПРАВЛЕНИЯ ПРИВОДОМ ДЕФЛЕКТОРА	1	
C16	KC55-03-15	RUBBER PAD	УПОР РЕЗИНОВЫЙ	2	
C17	KC90-04-02	MOVING PULL WIRE	ТРОС ПРИВОДА ДВИЖЕНИЯ	1	
C18	KC55-03-17	HANDLE SPRING	ПРУЖИНА РЫЧАГА	2	
C19	KC30-03-12	HANDLE RIGHT	РЫЧАГ УПРАВЛЕНИЯ ПРИВОДОМ ДВИЖЕНИЯ	1	
C20	GB/T5287-2002	JUMBO WASHER 8	ШАЙБА 8	1	
C21	GB/T70.1-1985	HEXAGON SOCKET CAP SCREW M8X120	<b>ОСЬ РЫЧАГОВ</b>	1	
C22	KC55-03-12	STOPPING PART	ФИКСАТОР ПРИВОДА ДВИЖЕНИЯ	1	
C23	KC55-03-23	INDIVIDUAL PEN PINCHCOCK	СКРЕПКА	2	
C24	KC55-03-13	CAM	КУЛАЧОК	2	
C25	KC55-03-11	STOPPING SPRING	ПРУЖИНА ОСТАНАВЛИВАЮЩАЯ	1	
C26	GB/T70.1-1985	HEXAGON SOCKET CAP SCREW M8X60	БОЛТ M8X60	1	
C27	GB/T12618-1990	OPEN TYPE BLIND RIVET 3X8		4	
C28	KC90-04-04	HEATED HANDLE	РУКОЯТКА РЕЗИНОВАЯ	2	
C29	KC90-01-12	<b>AUGER PULL WIRE</b>	<b>ТРОС ПРИВОДА ШНЕКА</b>	1	
C30	KC30-03-13	HANDLE LEFT	РЫЧАГ УПРАВЛЕНИЯ ПРИВОДОМ ШНЕКА	1	
C31	KC30-03-14	INPUT WIRE	ПРОВОД ФОНАРЯ	1	
C32	HY64	ARC SWITCH	ТУМБЛЕР	2	
C33	GB/T77-2000	SCREW M4X6	ВИНТ M4X6	1	
C34	KC55-03-21	CHUTE CAP PULL WIRE	<b>ТРОС ДЕФЛЕКТОРА СНЕГОВЫБРАСЫВАЮЩЕГО ЖЕЛОБА</b>	1	
C35	KC55-03-04	PRETIGHTEN SPRING	ПРУЖИНА ПРЕДЗАТЯЖНАЯ	1	
C36	KCW-01	MONOLITHIC CLOSURE CAP 8		1	
C37	KC30-03-15	WIRE SEAT LEFT	ФИКСАТОР ТРОСА ЛЕВЫЙ	1	
C38	GB/T77-2000	HEXAGON SOCKET SET SCREW M6X8	БОЛТ M6X8	1	
C39	KC30-03-19	ROCKER HANDLE	РУКОЯТКА УПРАВЛЕНИЯ ПОВОРОТОМ НАПРАВЛЯЮЩЕГО ЖЕЛОБА	1	
C40	KC30-03-20	SMALL ROCKER	РЫЧАГ ПОВОРОТА ЖЕЛОБА	1	
C41	KC30-03-21	FIXED SEAT 2		1	
C42	KC30-03-22	FLEXIBLE SHAFT	ВАЛ ГИБКИЙ ПРИВОДА ПОВОРОТА ЖЕЛОБА	1	
C43	KC30-03-23	FIXED SEAT 1		1	
C44	GB/T818-2000	CROSS RECESSED RAISED HEAD BOLT M6X8		2	
C45	KC30-03-24	PANEL	ПАНЕЛЬ ДЕКОРАТИВНАЯ	1	
C46	KC30-03-25	SPACER		2	